

TESLA

MOSOGATÓGÉP

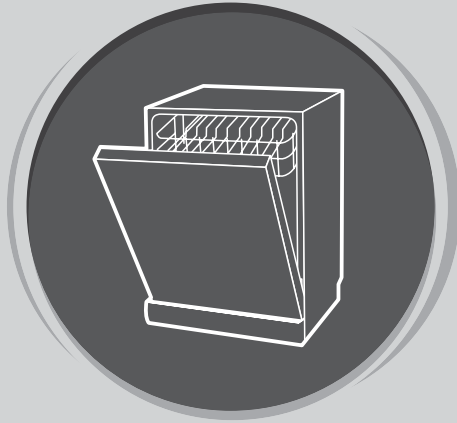
WDI461M

*Használati
útmutató*

HUN



A képek csak illusztrációk, a termékek eltérőek lehetnek.



MOSOGATÓGÉP

Használati útmutató

ELSŐ RÉSZ: ÁLTALÁNOS ÚTMUTATÓ

A mosogatógép használata előtt, kérjük figyelmesen olvassa el a használati útmutatót, és őrizze meg későbbi felhasználás céljából.

BIZTONSÁGI ELŐÍRÁSOK

FIGYELMEZTETÉS!

A mosogatógép használata során az alábbi

óvintézkedéseket tartsa be:

- A készülék beüzemelését és javítását kizárólag megfelelő végzettséggel rendelkező szakember végezheti.
- A berendezés háztartási célra, és az alábbiakhoz hasonló helyeken történő használatra ajánlott:
 - személynéző konyhákban, irodákban és egyéb munkahelyeken;
 - falusi vendéglátási szálláshelyeken;
 - hotelek, motelek és más szálláshelyek vendégei részére;
 - önellátó szálláshelyeken.
- A készüléket 8 év alatti gyermekek, valamint fizikai, érzékszervi vagy értelmi képességeikben korlátozott, illetve a készüléket és annak használatát nem ismerő személyek csak felügyelet mellett használhatják, vagy abban az esetben, ha a berendezés biztonságos módon történő használatára és az ezzel járó veszélyekre vonatkozó szabályokat megismerték. Ne hagyja, hogy a gyermekek a készülékkel játszanak. A berendezés tisztítását és karbantartását gyermekek csak szülői felügyelet mellett végezzék. (EN60335-1)
- A készülék használata gyermekek, valamint fizikai, érzékszervi vagy értelmi képességeikben korlátozott, illetve a készüléket és annak használatát nem ismerő személyek számára nem ajánlott, kivéve, ha a biztonságukért felelős személy a berendezés biztonságos módon történő használatára és az ezzel járó veszélyekre vonatkozó szabályokat megismerték. (IEC60335-1)
- A csomagolóanyag a gyermekek számára veszélyes lehet! A készülék csak beltéri, háztartási használatra szolgál.
- Az áramütés veszélyének elkerülése érdekében ügyeljen rá, hogy a készülék elektromos részeit, a vezetéket, a hálózati csatlakozót ne érje víz, vagy egyéb folyadék. Tisztítás és karbantartás előtt áramtalanítsa a készüléket.
- A tisztításhoz használjon szappanos vízzel benedvesített puha ruhát, majd törölje szárazra a készüléket.



Földelésre vonatkozó utasítások

- A készüléket minden esetben földeléssel kell ellátni. Meghibásodás esetén a földelés csökkenti az áramütés kockázatát. Ez a készülék földelt vezetékkel van ellátva.
- A készüléket csak megfelelően felszerelve és a szabványoknak megfelelő, földeléssel ellátott fali aljzattal használja.
- A helytelen földelés áramütést okozhat.
- A védőföldelésre vonatkozó bármilyen kérdés esetén forduljon szakképzett villanyszerelőhöz vagy a szervizhez
- A készüléket csak a hozzá tartozó vezetékkel használja.
- A beüzemeléshez kérje megfelelően képzett

szakember segítségét.

- Ne rongálja meg, ne üljön és ne álljon a mosogatógép ajtajára.
- A mosogatógépet csak megfelelően beszerelt és üzembehelyezett állapotban használja.
- Működés közben óvatosan nyissa ki a mosogatógép ajtaját a víz kiforrásáért.
- Ne tegyen nehéz tárgyakat és ne álljon rá a mosogatógép nyitott ajtajára. A készülék megbillenhet.
- A mosogatógépbe történő pakolásnál ügyeljen a következőkre:
 1. Az éles tárgyakat úgy helyezze el, hogy azok ne tegyenek kárt a mosogatógépben;
 2. Figyelem: Az éles hegyű késeket és egyéb eszközöket hegyükkel lefelé, vagy vízszintes helyzetben helyezze a mosogatógépbe.
- Néhány mosogatógép tablettá és mosószer erősen lúgos hatású, melyek lenyelés esetén rendkívül veszélyesek lehetnek. Kerülje a bérrel és a szemmel való érintkezést, és tartsa távol a gyerekeket a mosogatógéptől, ha az ajtó nyitva van.
- A mosási folyamat végén ellenőrizze, hogy a tablettá tartálya kiürült-e.
- Csak akkor mossa a műanyag eszközöket, ha azok "mosogatógépben mosható (dishwasher safe)" vagy ezzel egyenértékű jelöléssel vannak ellátva.
- Jelölés hiányában kövesse a gyártó utasításait.
- Csak az előírásoknak megfelelő, automata mosogatógépben használható mosogatószert, tablettát és öblítőt használjon.
- Soha ne használjon szappant, mosószert vagy kézi mosogatószert a mosogatógépben.
- Botlásveszély miatt a mosogatógép ajtaját ne hagyja nyitva.
- A sérült tápkábel csak a gyártó, annak szervizközpontja, vagy képzett szakember cserélheti ki a további veszélyek elkerülése érdekében.
- A beépítés során a tápkábelt ne hajlítsa és ne törje meg.
- Ne módosítsa a vezérlőket.
- A készüléket új tömlő készlettel csatlakoztassa a vízhálózatához, régi tömlő készletet ne használjon.
- 15 perc tétlenség után a mosogatógép automatikusan kikapcsol és energiatakarékos üzemmódra vált.
- A mosható teríték maximális száma 9.
- A megengedett legnagyobb víznyomás 1MPa.
- A megengedett minimális víznyomás 0.04MPa.



Hulladékkezelés

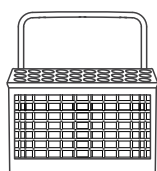
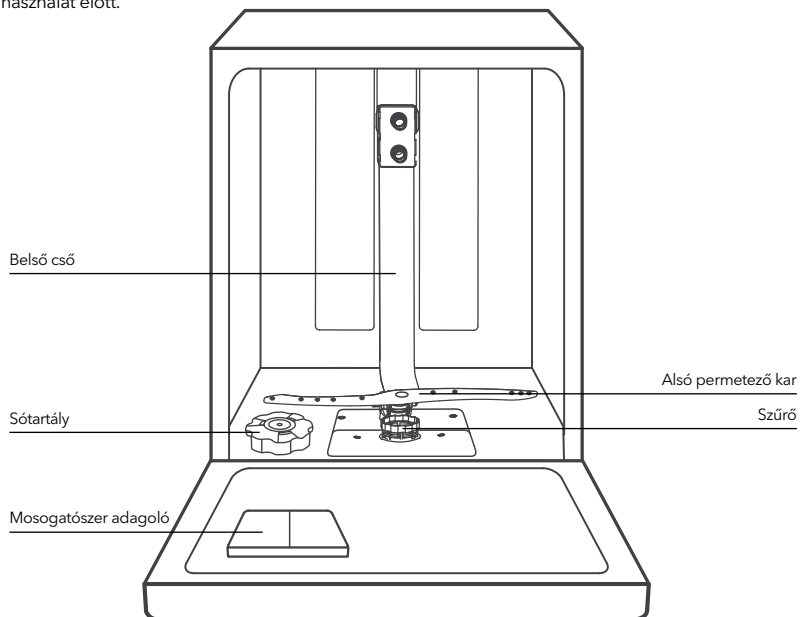
- A csomagolást és a terméket mindig szelektív hulladékgyűjtőben adja le. Vágja le a tápkábelt, mielőtt leadná a készüléket.
- A karton csomagolás papírhulladékként újrahasznosítható.
- A helyes hulladékgyűjtéssel hozzájárul a környezetünk fenntartásáért, valamint egészségünkért is. További információhoz forduljon a helyi Önkormányzatokhoz, vagy a helyi hulladékgyűjtőközpont szervekhez.

- Soha ne dobja ki a készüléket háztartási hulladékokkal együtt. Kizárólag arra alkalmas helyen szabad leadni.

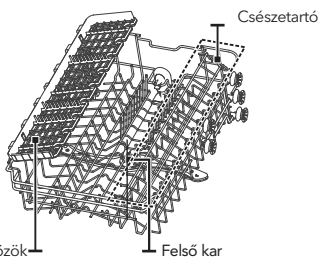
TERMÉKLEÍRÁS

! FONTOS

A mosogatógép legjobb teljesítményének elérése érdekében olvassa el az összes használati utasítást az első használat előtt.



Evőeszköztartó kosár



Evőeszközök

Felső kar



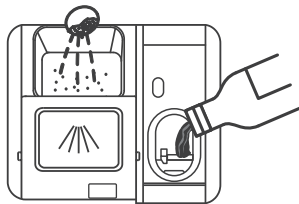
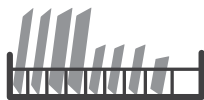
Alsó kosár

☰ MEGJEGYZÉS

Kérjük vegye figyelembe, hogy a képek csak tájékoztató jellegűek, a különböző modellek eltérőek lehetnek.

A MOSOGATÓGÉP HASZNÁLATA

A mosogatógép használata előtt:



1. Állítsa be a vízkeménységet.
2. Töltsön vízlágyító sót a sótartályba.

3. Helyezze be az edényeket.
4. Töltse fel a mosogatószer adagolót.

MEGJEGYZÉS

Szükség esetén, kérjük olvassa el a "Második rész: Speciális útmutató - 1 Vízkeménység beállítása" fejezetben foglaltakat

A vízlágyító só betöltése

MEGJEGYZÉS

Amennyiben a készülékben nincsen sótartály, kihagyhatja ezt a részt. Használjon mosogatógépben használható vízlágyító sót. A sótartályt az alsó edénytartó kosár alatt találja. A só betöltését az alábbiak szerint végezze el:

FIGYELMEZTETÉS!

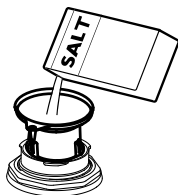
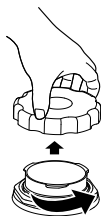
• Kizárólag mosogatógépben használható vízlágyító sót használjon!

Minden más fajta só használata, különösen az asztali só, károsítja a sótartályt. A nem megfelelő só használatából eredő károkért a gyártó nem vállal garanciát, és az okozott károkért nem vállal semmilyen felelősséget.

• Közvetlenül a mosogatógép elindítása előtt töltsön be só.

Ezzel megvédi a készüléket a kiömlő só által okozott korróziótól.

A vízlágyító só betöltésének lépései:



1. Távolítsa el az alsó edénytartó kosarat és csavarja le a sótartály fedelét.
2. Helyezze a tölcserít (tartozék) a lyukba, és öntsön a sótartályba kb. 1,5 kg vízlágyító sót.
3. Tölts fel a sótartályt vízzel a maximum jelzésig. Kis mennyiség víz kifolyhat.
4. Szorosan csavarja vissza a sótartály fedelét.
5. A sótartály feltöltését követően a figyelmeztető lámpa fénye kialszik.

6. Közvetlenül a só betöltését követően indítsa el a mosogatógépet (rövid program elindítását javasoljuk) A só feltöltése után azonnal el kell indítani a mosási programot (javasoljuk egy rövid program használatát). Ellenkező esetben a szűrőrendszert, a szivattyút vagy a készülék egyéb részeit károsíthatja a sós víz, amivel a garancia érvényét veszti.

MEGJEGYZÉS

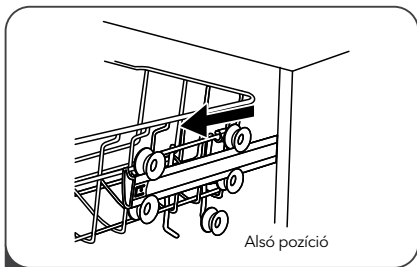
- A sőtartályt csak akkor szabad feltölteni, ha a kezelőpanelen kigyullad a sötét jelző lámpa (☹). A sötét jelző lámpa a sőtartály feltöltését követően tovább világíthat a só oldódásának függvényében
- Amennyiben a készülék kezelőpanelén nincsen sötét jelző lámpa (néhány típus esetében), akkor a mosogatási ciklusokat figyelve töltsse fel a sőtartályt.
- Ha a só kiömlött, futtasson áztató vagy gyors programot annak eltávolítására.

Edénytartó kosarak - hasznos tanácsok

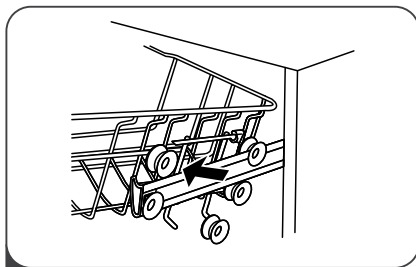
A felső edénytartó kosár beállítása

Típus 1:

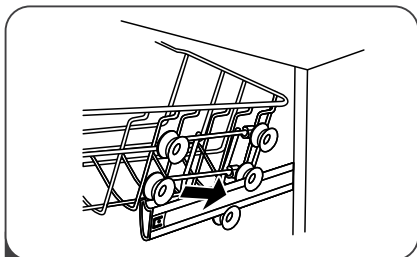
A felső edénytartó kosár magasságát könnyedén beállíthatja a nagyobb edények elhelyezése érdekében. A felső edénytartó kosár beállításának lépései:



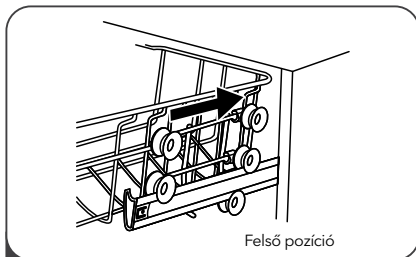
1 Húzza ki a felső edénytartó kosarat.



2 Vegye ki a felső edénytartó kosarat.

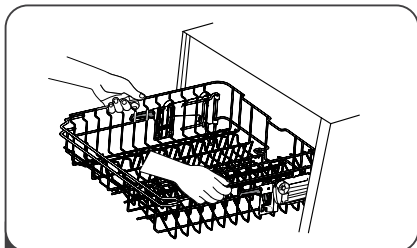


3 Helyezze vissza a felső edénytartó kosarat a felső vagy az alsó hengerre.

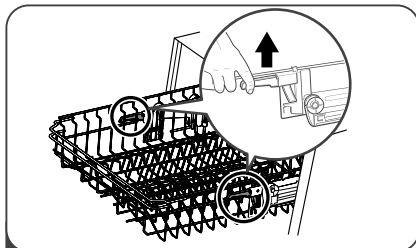


4 Tolja be a felső edénytartó kosarat.

Típus 2:



1 A kosár felső helyzetbe emeléséhez emelje meg, amíg mindkét oldala azonos magasságban van. A kosár rögzül a helyén.



2 A kosár behelyezéséhez nyomja le a fogantyút és engedje el.

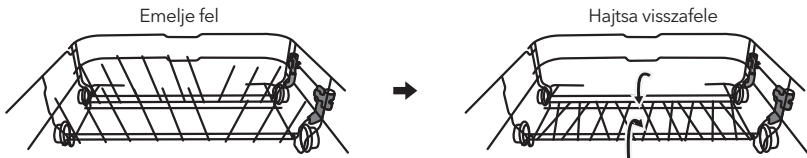
A csészertartó állványok állítása

Annak érdekében, hogy a magasabb edények, poharak is elférjenek a felső edénytartó kosárban, emelje felfelé a csészertartó állványokat az összecukáshoz. Szükség esetén hajtsa ki.



Kosarak tartóelemeinek visszahajtása

A tüskés tartóelemek a tálak, tányérok elhelyezésére szolgálnak. Hajtsa le a tüskés tartóelemeket a nagyobb edények elhelyezéséhez.



KARBANTARTÁS ÉS TISZTÍTÁS

Külső részek ápolása

Az ajtó és az ajtó tömítés

Az ételmaradékok eltávolítása érdekében rendszeresen tisztítsa az ajtó tömítéseket puha, nedves ruhával. A mosogatógép betöltésekor étel- és italmaradványok csöpöghetnek a készülék ajtajának oldalára. Ezekre a felületekre a permetező kar nem juttat vizet, így az esetleges ételmaradványokat használat előtt törölje le.

A vezérlőpanel

A vezérlőpanelt kizárólag puha nedves ruhával törölje át.



FIGYELMEZTETÉS!

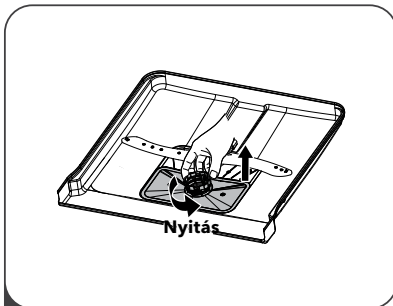
- A beázás és a meghibásodás elkerülése érdekében, ne használjon semmilyen tisztító sprayt az ajtózárra és az elektromos alkatrészek tisztításához.
- Soha ne használjon súrolószert vagy súroló keféket a mosogatógép külső felületeinek tisztításához, mert megkarcolhatják a felületet. Bizonyos papírtörölő típusok is karcolás okozhatnak vagy nyomokat hagyhatnak a felületen.

Belső részek ápolása

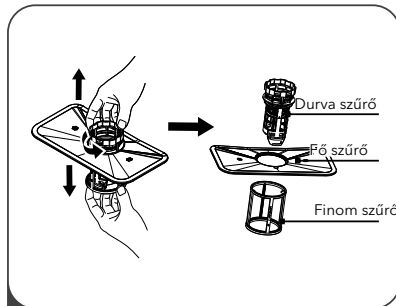
Szűrőrendszer

A mosogatógép belsejében található szűrőrendszer összegyűjti a mosási folyamat során lemosott ételmaradványokat, ami eltömítheti a szűrőket. Rendszeresen ellenőrizze a szűrők állapotát, és szükség esetén folyó víz alatt tisztítsa meg a szűrőket. A szűrők tisztításának lépései:

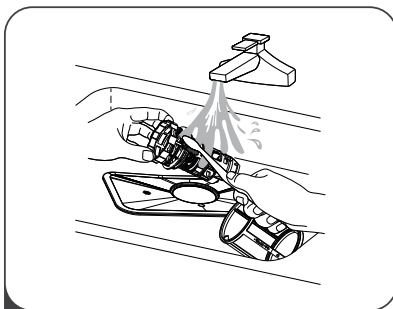
Kérjük vegye figyelembe, hogy a képek csak tájékoztató jellegűek, a különböző modellek eltérőek lehetnek.



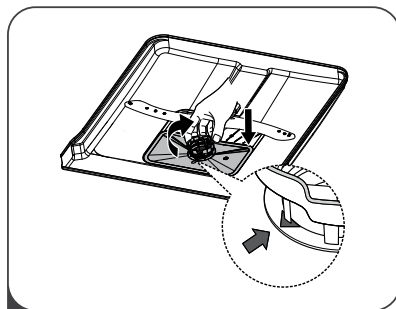
1 Fogja meg a durva szűrőt, forgassa az óramutató járásával ellentétes irányba, majd emelje ki a mosogatógépből.



2 A finomszűrő a szűrőegység aljából kihúzható. A durva szűrő a főszűrőről a tetején lévő fülek összenyomásával és kiemelésével választható le.



3 A nagyobb ételmaradékokat folyó víz alatt távolítsa el a szűrőből. Alaposabb tisztításhoz használjon puha tisztítókeféjét.



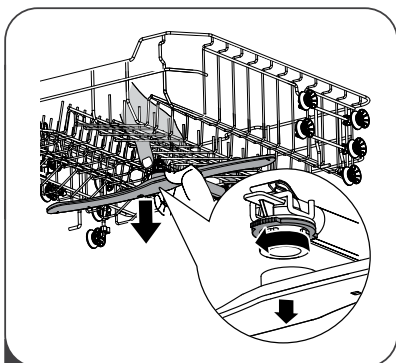
4 A szűrőket a szétszedés lépéseinek fordított sorrendű elvégzésével szerelje össze, majd helyezze vissza a szűrőbetéteket és forgassa el az óramutató járásával megegyező irányban a zárást jelző nyílra.

FIGYELMEZTETÉS!

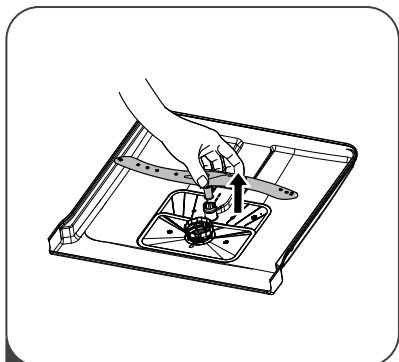
- Ne húzza túl a szűrőket. A szűrőket a megfelelő sorrendben helyezze vissza, különben az ételmaradványok a rendszerbe kerülve dugulást okozhatnak.
- SOHA ne használja a mosogatógépet szűrők nélkül. A szűrő nem megfelelő cseréje csökkentheti a készülék teljesítményét és kárt tehet az edényekben.

Permetező karok

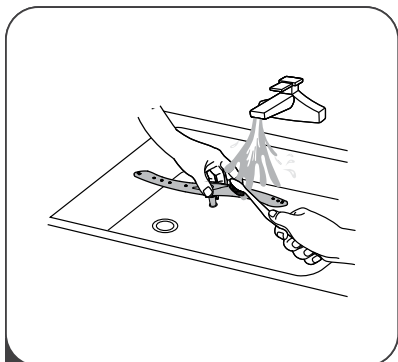
A permetező karokat rendszeresen tisztítani kell. A permetező karok tisztítását az alábbiak szerint végezze el:



1 A felső permetező kar eltávolításához fogja meg a közepén lévő szorítóanyát, majd forgassa a permetező kart az óramutató járásával ellentétes irányban az eltávolításához.



2 Az alsó permetezőkar kiszedéséhez húzza azt felfelé.



3 Szappanos langyos víz és egy fogkefe segítségével óvatosan tisztítsa meg a fúvókákat. Alapos öblítést követően szerelje vissza a karokat.

A mosogatógép megóvása

Fagyvédelem

Télen tegyen megfelelő intézkedéseket a mosogatógép fagytól való megóvása érdekében. A mosási ciklusokat követően minden alkalommal tegye meg a következő lépéseket:

1. Áramtalanítsa a készüléket.
2. Zárja el a vízellátást és válassza le a vízcsapról a vízbefolyó vezetékét.
3. Eressze le a vizet a vezetékből és a vízcsapból. (A vizet egy edényben gyűjtse össze).
4. Csatlakoztassa ismét a vízcsapra a vízbefolyó vezetékét.
5. Távolítsa el az alsó szűrőt és szivaccsal itassa fel a vizet.

Minden mosást követően

Minden mosás után zárja el a készülék vízellátását, és hagyja az ajtót kissé nyitva, hogy a nedvesség és a szagok távozhasanak.

Áramtalanítás

Tisztítás vagy karbantartás előtt mindig áramtalanítsa a készüléket.

Oldószeres és súrolószeres tisztítás

A mosogatógép külsejének és gumiból készült alkatrészeinek tisztításához ne használjon oldószereket vagy súrolószereket. Csak meleg, szappanos vizet és törlőruhát használjon.

A gép belsejében lévő foltok és szennyeződések eltávolításához vízzel és egy kis ecettel megnedvesített törlőruhát vagy kifejezetten mosogatógépekhez készült tisztítószerrel használjon.

Ha hosszú ideig nem használja

Futtasson le az üres mosogatógéppel egy mosási ciklust, majd áramtalanítsa a készüléket, zárja el a vízellátást, és hagyja a készülék ajtaját kissé nyitott állapotban. Ez segít meghosszabbítani az ajtótümítések élettartamát és megelőzi a rossz szagok kialakulását.

A készülék mozgatása

A készüléket függőleges állapotban mozgassa. Ha feltétlenül szükséges akkor fektesse a hátoldalára.

Tömítés

A mosogatógépben a szagok képződését általában a tömítésekben rekedt ételek okozzák. Ennek megakadályozása érdekében nedves szivaccsal rendszeresen tisztítsa a tömítéseket.

BEÜZEMELÉSI ÚTMUTATÓ

FIGYELMEZTETÉS!



Áramütés veszélye

A mosogatógép beüzemelése előtt áramtalanítsa a készüléket. Ennek elmulasztása balesethez vagy halálos áramütéshez vezethet.

FIGYELEM!

A csővezetékek és elektromos berendezések telepítését csak szakemberek végezhetik.

Áramellátás

FIGYELMEZTETÉS!

- A személyes biztonság érdekében:
- Ne használjon hosszabbítót a készülékhez.
- Semmilyen körülmények között ne vágja vagy távolítsa el a tápkábelből a földcsatlakozást.

Elektromos hálózati követelmények

Kérjük ellenőrizze a technikai adatlapon a követelményeket és csak annak megfelelő hálózatra kösse rá a készüléket. Használjon megfelelő biztosítékot 10A/13A/16A, késleltetett biztosítékot, vagy megfelelő kismegszakítót a készülék bekötésekor.

Elektromos hálózati csatlakozás

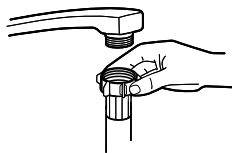
Bizonyosodjon meg arról, hogy a technikai adatlapnak megfelelő hálózatra csatlakoztatja a készüléket. Kizárólag földelt fali dugaljba csatlakoztatható. Ha a használni kívánt fali csatlakozóba nem illeszkedik a villásdugó, akkor cserélje le a fali dugalj és ne használjon különféle átalakítókat.

Használat előtt győződjön meg a megfelelő földelésről.

Vízellátás és vízelvezetés

Hideg vizes csatlakozás

A mosogatógépet 3/4(inch)-es, menetes csőre csatlakoztassa és rögzítse megfelelően a kötésekent. Új vagy hosszú ideig nem használt vízvezeték esetén, először engedje folyni a vizet, hogy meggyőződhessen a tisztaságáról. Ez az óvintézkedés segít megelőzni a vízbemenet eltömődését és a készülék károsodását.



Hagyományos tömlő



Biztonsági tömlő

Biztonsági tömlő

A biztonsági tömlők dupla falúak. A tömlő szerkezete garانتálja a vízáram megszakítását a bevezető tömlő szakadása esetén, valamint akkor, ha a bevezető tömlő és az azt körülvevő külső gégecső közötti tér megtelik vízzel.

FIGYELMEZTETÉS!

Zuhanyfejes mosogató csapterlep esetén ne csatlakoztassa közvetlenül arra az ágra a mosogatógépet.

A biztonsági tömlő csatlakoztatása

1. Teljesen húzza ki a tömlőket a mosogatógép hátulján található tárolórekeszből.
2. Csatlakoztassa a tömlőt 1,9 cm (3/4 inch) menettel rendelkező vízcsaphoz.
3. Nyissa meg a vízcsapot a mosogatógép elindítása előtt.

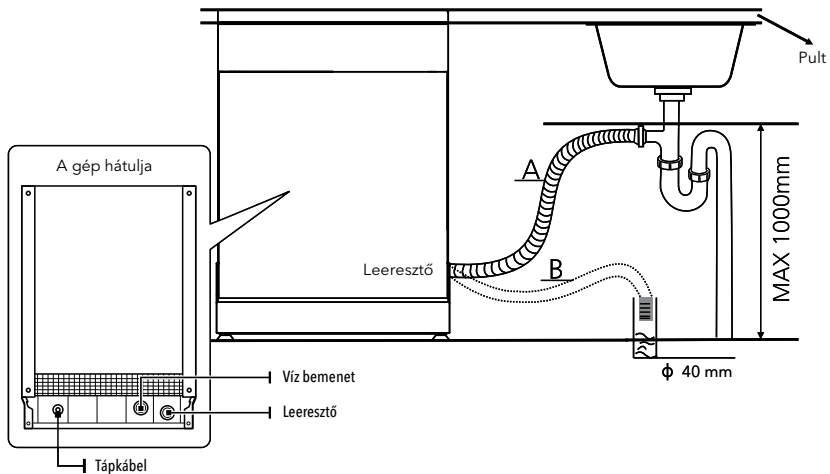
A biztonsági tömlő leválasztása

1. Zárja el a vízellátást.
2. Csavarja le a biztonsági tömlőt a vízcsapról.

Elvezető tömlők csatlakoztatása

Helyezze az elvezető tömlőt egy legalább 4 cm átmérőjű lefolyócsőbe, vagy vezesse azt a mosogatóba, biztosítva, hogy ne csavarodjon vagy nyomódhasson meg. A lefolyóvezetéknek 1000 mm-nél alacsonyabban kell lennie. A tömlő szabad végét nem szabad vízbe meríteni a visszafolyás megelőzése érdekében.

⚠ Kérjük, rögzítse biztonságosan az elvezető tömlőt vagy A, vagy B pozícióba



A felesleges víz leengedése

Ha a mosogató 1000 mm-nél magasabban van, a tömlőkben lévő vízfelesleg nem ereszthető le közvetlenül a mosogatóba. Ilyen esetben a felesleges vizet a tömlőkből egy edénybe eressze le.

Vízkimenet

Csatlakoztassa az elvezető tömlőt. Az elvezető tömlőt szorosan kell rögzíteni a vízszivárgás megelőzése érdekében. Ügyeljen rá, hogy a vízelvezető tömlő ne legyen megcsavarodva vagy összenyomódva.

Tömlőhosszabbító

Ha tömlőhosszabbítóra van szüksége, használjon hasonló elvezető tömlőt.

Nem lehet hosszabb 4 méternél, különben a mosogatógép tisztítási hatásfoka csökkenhet.

Szífonos csatlakozás

A lefolyó maximum 100 cm-re lehet a mosogatógép aljától.

Az elvezető tömlőt rögzíteni kell.

A készülék elhelyezése

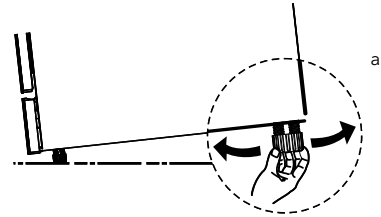
Helyezze a készüléket a kívánt helyre. A készülék hátoldalának a mögötte lévő falnak, oldalainak pedig a mellette lévő szekrényeknek vagy falaknak kell támaszkodnia. A mosogatógépet olyan vízbevezető és vízlevezető tömlőkkel van felszerelve, amelyek a bal és a jobb oldalon egyaránt elhelyezhetők a megfelelő elhelyezés érdekében.

A készülék vízszintbe helyezése

Amint a készüléket a vízszintezéshez elhelyezték, a mosogatógép magassága lábak ki- és becsavarásával állítható be. Ügyeljen rá, hogy a készüléket ne döntse meg 2°-nál nagyobb mértékben.

MEGJEGYZÉS

Csak a szabadon álló mosogatógépre vonatkozik.

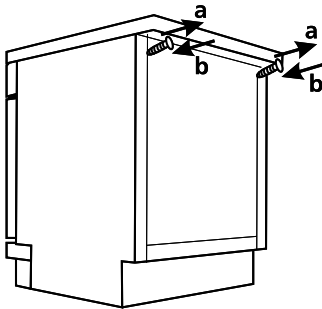
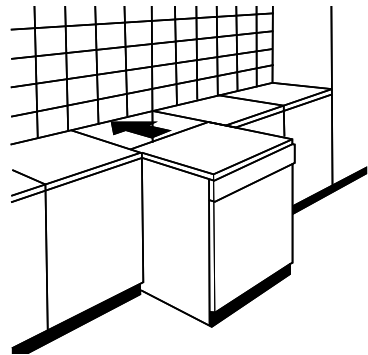


Szabadon álló mosogatógép elhelyezése

A készülék meglévő szekrények közé helyezése

A mosogatógép 845 mm-es magasságát úgy tervezték, hogy az lehetővé tegye a gép meglévő, a modern, elemes konyhabútorok azonos magasságú szekrényei közé történő illesztését. A megfelelő magasság a lábak segítségével állítható be.

A gép rétegelt teteje semmilyen ápolást nem igényel, mivel az hő-, karcolás- és szennyeződésálló anyagból készült.



Meglévő munkalap alá történő beépítés

(A mosogatógép munkalap alá kerül beillesztésre)

A legtöbb modern, elemes konyhabútorral felszerelt konyhában a szekrények és elektromos berendezések egyetlen munkalap alatt helyezkednek el. Ebben az esetben távolítsa el a mosogatógép munkalapját a tető hátsó pereme alatt lévő csavarok kicsavarásával (a).

FIGYELEM!

A munkalap eltávolítását követően a csavarokat vissza kell csavarni a tető hátsó pereme alá (b).

A készülék magassága így 815 mm-re csökken a nemzetközi ISO szabványoknak megfelelően, és így a gép tökéletesen illeszkedik a konyhai munkalap alá.

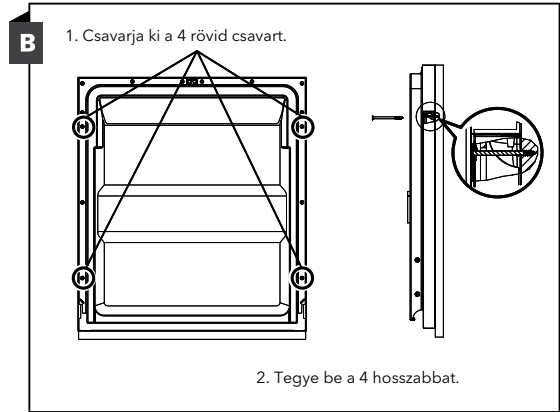
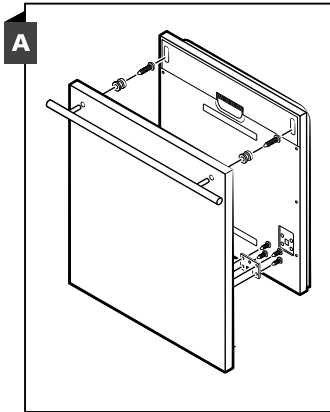
Beépítés (integrált modell esetén)

1. lépés A mosogatógép ideális helyének kiválasztása

A mosogatógép helyének közel kell lennie a meglévő befolyó- és elvezető tömlőkhöz, valamint az áramellátáshoz. Szekrényméretek és a mosogatógép beépítése:

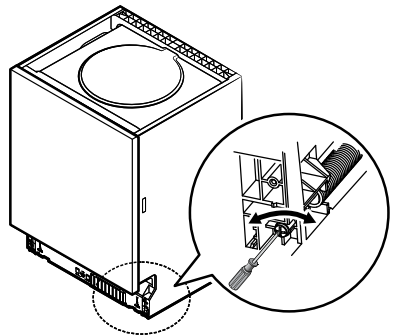
Teljesen integrált modell

Helyezze fel a kampót a fa dekorpanelre, majd akassza be azt a mosogatógép külső ajtajának megfelelő nyílásába (lásd: A ábra). Ezután csavarokkal rögzítse a panelt a külső ajtóra (a B ábra szerint).



3. lépés Az ajtórugó feszességének beállítása

1. Az ajtórugók a gyártás közben egy előre beállított értéken vannak. Ha bútorlapot szerel az ajtóra, akkor ezeket a rugókat utólag állítani kell. Az állítócsavar segítségével feszítheti, vagy lazíthatja a rugót. A beállítás akkor tökéletes, ha teljesen kinyitva az ajtót vízszintesen marad, ám egy könnyed mozdulatra visszaugrik közel függőleges állapotba.

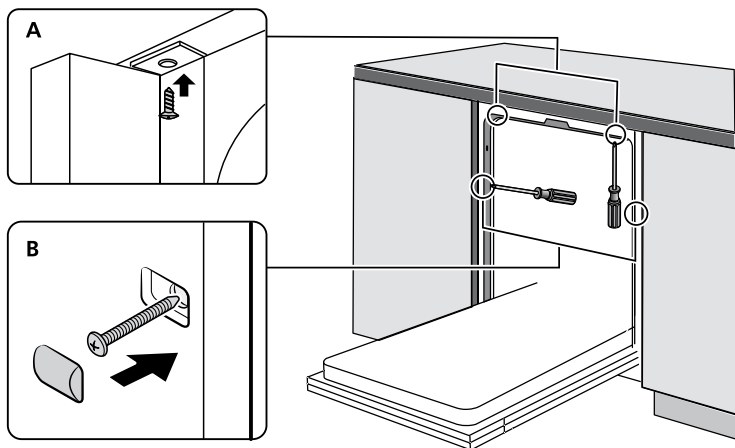


4. lépés A mosogatógép beüzemelésének lépései

MEGJEGYZÉS

A mosogatógép beüzemelésének lépései:

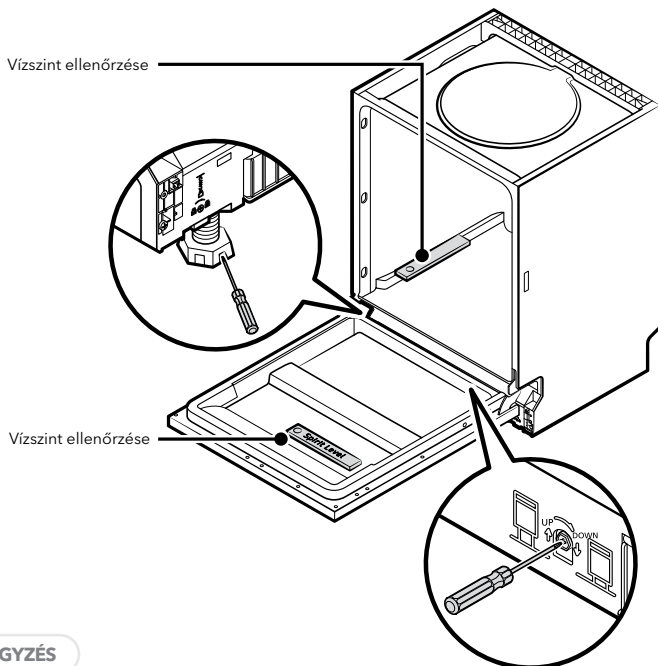
1. Rögzítsen egy vízálló réteget a munkalap alá és igazítsa úgy, hogy egy síkban legyen a pult szélével. (2. lépés)
2. Csatlakoztassa a befolyó tömlőt a hidegvíz-hálózatra.
3. Csatlakoztassa az elvezető tömlőt.
4. Csatlakoztassa a tápkábelt.
5. Helyezze a mosogatógépet a helyére. (4. lépés)
6. Állítsa vízszintbe a mosogatógépet. A hátsó láb a mosogatógép eleje felől állítható be a mosogatógép alsó középső részében lévő csavar és csavarhúzóval történő elfordításával. Az elülső lábak beállításához használjon lapos csavarhúzót, és fordítsa el az elülső lábakat, amíg a mosogatógép vízszintes helyzetbe nem kerül. (5-6. lépés)
7. Szerelje fel a bútorajtót a mosogatógép külső ajtajára. (7-10. lépés)
8. Imbuszkulcs segítségével állítsa be az ajtórugók feszességét az óramutató járásával megegyező irányba történő forgatásával. Ennek a műveletnek a figyelmen kívül hagyása a mosogatógép károsodását okozhatja. (11. lépés)
9. Rögzítse a mosogatógépet a helyére. Ennek két módja van:
A: Normál munkalap: Helyezze a szerelőkampót az oldallap nyílásába, majd rögzítse facsavarokkal a munkalaphoz.
B: Márvány vagy gránit munkalap: Rögzítse csavarral az oldallapot.



5. lépés A mosogatógép vízszintbe állítása

A mosogatógépet vízszintbe kell állítani a megfelelő működés érdekében.

1. A mosogatógép vízszintes helyzetének ellenőrzéséhez tegyen egy szintezőt az ajtóra és a készülék belsejében található rácstartóra.
2. Állítsa vízszintbe a gépet a három szintbeállító láb külön-külön történő beszabályozásával.
3. A szintbeállításkor ügyeljen rá, hogy ne billenjen fel a mosogatógép.



MEGJEGYZÉS

A lábak maximális beállítási magassága 50 mm.

HIBAEELHÁRÍTÁS

Mielőtt a szervizhez fordulna

Kérjük tekintse át az alábbi táblázatot, mielőtt a szervizhez fordulna segítségért.

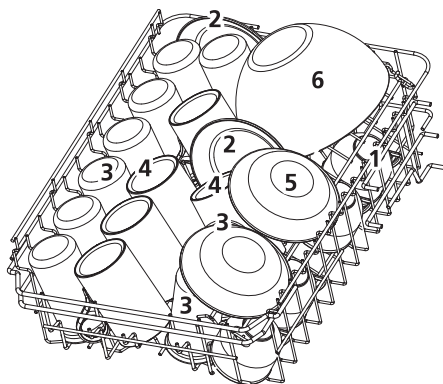
Probléma	Lehetséges okok	Megoldás
A mosogatógép nem indul be	Kiégett a biztosíték, vagy leoldott a kismegszakító.	Cserélje ki a biztosítékot, vagy kapcsolja fel a kismegszakítót. Válassza le a mosogatógéppel azonos áramkörre kapcsolt egyéb készülékeket..
	Nincs áramellátás.	Ellenőrizze, hogy a mosogatógép be van-e kapcsolva, az ajtó teljesen be van-e csukva, és a tápkábel megfelelően csatlakozik-e a fal aljzathoz.
	Alacsony víznyomás.	Ellenőrizze, hogy a víz megfelelően be van-e kötve, és a vízcsap ki van-e nyitva.
	A mosogatógép ajtaja nincs megfelelően becsukva.	Ügyeljen rá, hogy az ajtó mindig megfelelően legyen becsukva.
A vízszivattyú nem működik	Megcsavarodott vagy összenyomódott az elvezető tömlő.	Ellenőrizze az elvezető tömlőt.
	Eltömődött a szűrő.	Ellenőrizze a durva szűrőt.
	Eltömődött a mosogató.	Ellenőrizze a mosogató lefolyóját. Amennyiben ez tömődött el, hívjon vízvezeték szerelőt.
Hab van a mosogatógép aljában	Nem megfelelő mosószer használata.	Csak megfelelő mosószert használjon. Habképződés esetén hagyja nyitva a készülék ajtaját és hagyja a habot elpárologni. Tegyen 1 liter vizet a mosogatógép aljába, majd indítson el üresen egy mosási ciklust. Amennyiben nem tűnt el a hab, ismételje meg a folyamatot.
	Kifolyt víz.	Mindig törölje fel a kifolyt vizet.
Foltos a mosogatógép belseje	Lehetséges, hogy színezéket tartalmazó mosószert használtak.	Ne használjon színezéket tartalmazó mosószert.
Fehér réteg a belső felületeken	A kemény vízben lévő ásványi anyagok kicsapódtak.	A belső felületek tisztításához használjon nedves szivacsot, mosogatószert és gumikesztyűt. A habképződés elkerülése érdekében csak megfelelő mosószert használjon.

Probléma	Lehetséges okok	Megoldás
Az evőeszközökön rozsdafoltok vannak	Az adott evőeszközök nem korrózióállóak.	Csak korrózióálló tárgyakat tegyen a mosogatógépbe.
	A vízlágyító só maradványai nem távoztak megfelelően a mosogatógépből.	Indítson el egy üres mosási ciklust. Ne használjon Turbo funkciót vízlágyító só betöltésekor (Turbo funkció készülék esetén).
	A vízlágyító só tartály fedele laza.	Ellenőrizze a rögzítéseket.
Kopogó hang a mosogatógépben	A permetező kar nekiütközik a kosárban lévő edénynek.	Szakítsa meg a programot, és rendezze át a permetező kar mozgását akadályozó edényeket.
Zörgő zaj a mosogatógépben	Az edények nem megfelelően vannak elhelyezve.	Szakítsa meg a programot és rendezze át az edényeket.
Kopogó hang a vízvezetékben	Rosszul telepített mosogatógép vagy a csövek keresztmetszete okozhatja a problémát.	Ez a jelenség nem befolyásolja a mosogatógép működését. Forduljon szakemberhez.
Az edények nem tiszták	Az edények nincsenek megfelelő módon betéve.	Olvassa el a II szakasz "Az edények előkészítése és betöltése" részt.
	Nem megfelelő programválasztás.	Válasszon intenzívebb programot.
	Nem volt elegendő mosószer betöltve.	Használjon több mosószert, vagy váltson másik típusra.
	Edények akadályozzák a permetező kar mozgását.	Rendezze át az edényeket.
	A szűrőegység nem tiszta, vagy nincs megfelelően rögzítve, ami a permetező kar fúvókáinak eltömődését okozza.	Tisztítsa meg és helyezze be megfelelően a szűrőt. Tisztítsa meg a permetezőkar fúvókáit.
Fátyolosság az üveg edényeken	A lágy víz és a túl sok mosogatószer kombinációja.	Lágy víz esetén válasszon rövidebb ciklust és használjon kevesebb mosószert az üveg edények mosásához.
Fehér foltok az edényeken és a poharakon	A kemény víz vízkőlerakódásokat idézhet elő az edényeken.	Használjon több mosószert.
Fekete vagy szürke nyomok az edényeken	Alumínium tárgyak dörzsölődtek az edényekhez.	Használjon enyhe, súroló hatású tisztítószert a nyomok eltüntetéséhez.
Mosószer maradt az adagolóban	Edények zárják el a mosogatószer adagolót.	Helyezze be újra az edényeket.
Az edények nem száradnak meg	Nem megfelelő behelyezés.	Az útmutatóban foglaltaknak megfelelően helyezze be az edényeket.
	Túl hamar vette ki az edényeket.	Ne ürítse ki a mosogatógépet közvetlenül a mosogatás után. Nyissa ki kissé az ajtót, hogy a gőz távozhasson. Csak akkor kezdje meg a mosogatógép kiürítését, ha az edények már kihűltek.

Probléma	Lehetséges okok	Megoldás
Az edények nem száradnak meg	Nem megfelelő programot választott ki.	Válasszon hosszabb idejű mosási programot.
	Gyenge minőségű bevonattal ellátott evőeszköz használata.	A vízvezetés nehezebb ezeknél a tárgyknál. Az ilyen evőeszközök vagy edények nem alkalmasak gépi mosogatásra.

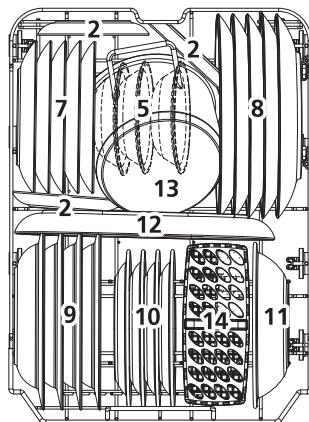
A KOSARAK EN60436 SZABVÁNY SZERINTI FELTÖLTÉSE

1. Felső edénytartó kosár:



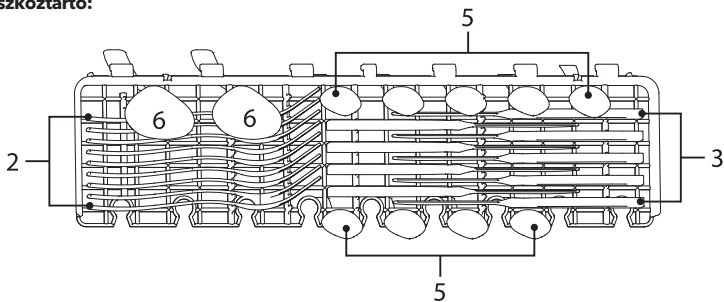
Szám	Edény megnevezése
1	Csészék
2	Csészealjok
3	Poharak
4	Bögrék
5	Desszertes tálak
6	Üveg tálak

2. Alsó edénytartó kosár:



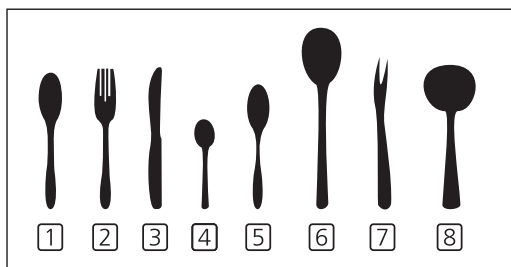
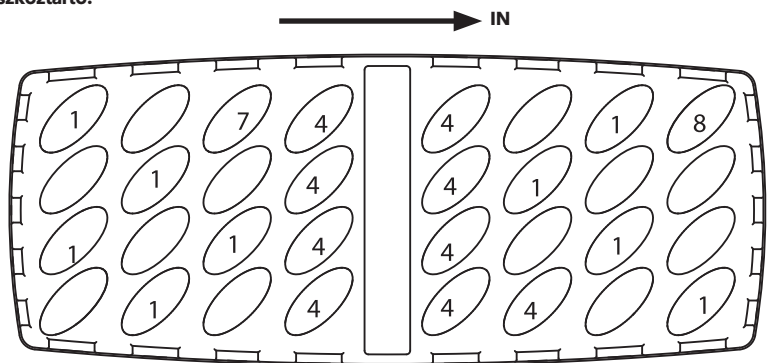
Szám	Edény megnevezése
7	Desszertes tányérok
8	Lapos tányérok
9	Mély tányérok
10	Műanyag desszertes tányérok
11	Műanyag tálak
12	Ovális tálak
13	Kisebb edények
14	Evőeszköztartó kosár

3. Evőeszköztartó:



Kérjük, a laposabb, könnyebb evőeszközöket helyezze a polcra. A maximális terhelhetőség 1.5 kg.

4. Evőeszköztartó:



Szám	Edény megnevezése
1	Evőkanál
2	Villa
3	Kés
4	Teáskanál
5	Desszertes kanál
6	Merőkanál
7	Tálaló villa
8	Mártásos kanál

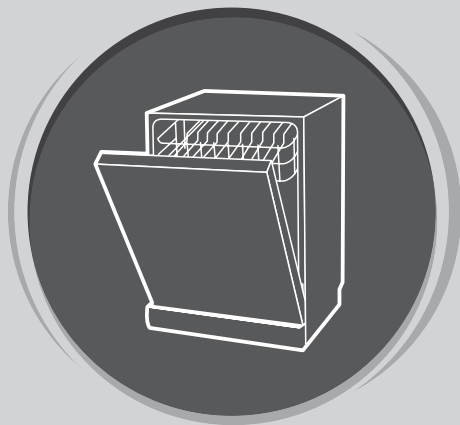
Az EN 60436 szabvány szerinti információk: 9 teríték

Felső edénytartó kosár helyzete: alsó pozíció

Program: ECO

Mosószer beállítás: Max.

Vizlágító só beállítás: H3



Mosogatógép

Kezelési útmutató

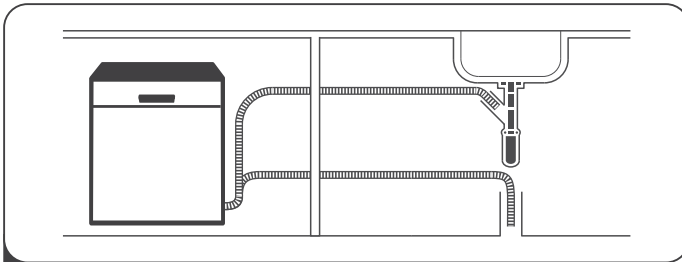
**II SZAKASZ:
TERMÉKSPECIFIKUS
TÁJÉKOZTATÓ**

WDI461M

Kérjük alaposan olvassa el ezt a tájékoztatót és őrizze meg a későbbiek során is.

GYORS KEZELÉSI ÚTMUTATÓ

Olvassa el a vonatkozó részt az általános útmutatóban is.

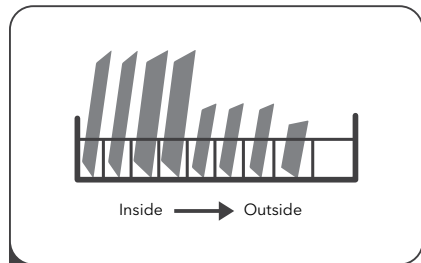


1 A mosógatógép beszerelése

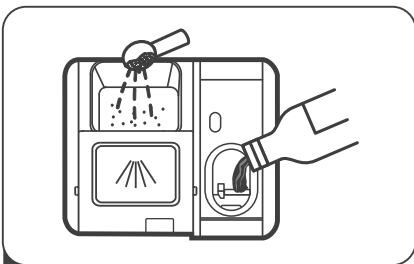
(Olvassa el az 5. szakaszt az I. részben.)



2 Tisztítsa le a nagyobb ételmaradványokat



3 A kosarak helyes feltöltése



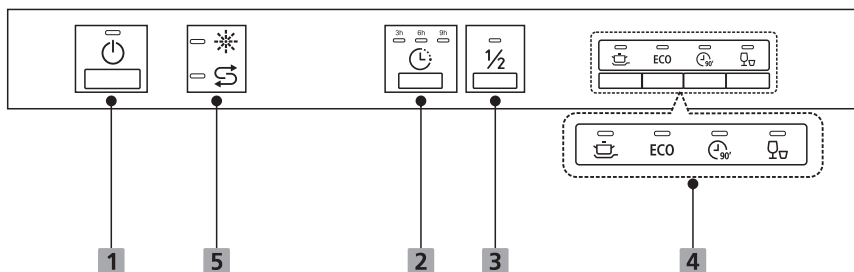
4 A mosószertartály megfelelő feltöltése.



5 A megfelelő program kiválasztása.

A MOSOGATÓGÉP HASZNÁLATA

Vezérlőpanel



Művelet (gomb)

- 1** Bekapcsolás Nyomja meg ezt a gombot a mosogatógép bekapcsolásához, a képernyő felvilágít.
- 2** Késleltetés Nyomja meg a gombot a késleltetési idő beállításához.
- 3** Fél adag Ha fél adag, vagy annál kevesebb edényt kell elmosogatnia, akkor ezt a funkciót választhatja, hogy energiát és vizet takarítson meg. (Csak Intenzív, ECO, 90 perc funkcióval használható.)

4 Program

Válassza ki a megfelelő programot, a kiválasztott programjelző világít.



Intenzív

Az erősen szennyezett edények és serpenyők, rászáradt ételmaradvánnyal.



ECO

Ez a standard program az átlagosan szennyezett edényekhez, tányérokhoz, poharakhoz és enyhén szennyezett serpenyőkhöz alkalmas.



90 perces

Átlagosan szennyezett, gyors mosogatást igénylő edényekhez.



Gyors

Rövidebb program az enyhén szennyezett, szárítást nem igénylő edényekhez.

Kijelző

5 Figyelmeztető jelzés



Öblítő

Ha a "Öblítő" jelzés világít, akkor az öblítőtartályt fel kell töltenie.



Só

Ha a "Só" jelzés világít, akkor a sótartályt kell feltöltenie.

Vízlágyító használata

A mennyiségét mindig manuálisan kell megadni az éppen használt víz keménységétől függően.

A vízlágyító feloldja azokat a kemény ásványi sókat, amelyek problémát okoznak a használat során.

Minél keményebb a víz, annál több ásványi anyagot tartalmaz.

A vízlágyítót ennek ismeretében adagolja a gépbe. Forduljon a helyi vízművekhez a kérdés megválaszolásához.

A sófogyasztás beállítása

A mosogatógépet úgy tervezték, hogy betöltött só adagolását állítani lehessen. Ezzel optimalizálni lehet a vízlágyító só fogyasztását.

A megfelelő sófogyasztás beállításához kövesse az alábbi lépéseket.

1. Nyissa ki az ajtót és kapcsolja be a készüléket;
2. Nyomja meg a Program gombot több, mint 5 másodpercig a beállításhoz a bekapcsolást követő 60 másodpercen belül;
3. Nyomja meg a Program gombot a helyes érték kiválasztásához: H1->H2->H3->H4->H5->H6;
4. Nyomja meg a POWER gombot a megerősítéshez.

VÍZKEMÉNYSÉG				Vízlágyító szintje	Sófogyasztás (gramm/mosás)
Német °dH	Francia °fH	Angol °Clarke	Mmol/l		
0 - 5	0 - 9	0 - 6	0 - 0.94	H1	0
6 - 11	10 - 20	7 - 14	1.0 - 2.0	H2	9
12 - 17	21 - 30	15 - 21	2.1 - 3.0	H3	12
18 - 22	31 - 40	22 - 28	3.1 - 4.0	H4	20
23 - 34	41 - 60	29 - 42	4.1 - 6.0	H5	30
35 - 55	61 - 98	43 - 69	6.1 - 9.8	H6	60

1°dH=1.25

°fH=0.178mmol/l

°Clarke=1.78

A gyári alapbeállítás: H3

Vegye fel a kapcsolatot a helyi vízszolgáltatóval, hogy megtudja a víz keménységi fokát.



MEGJEGYZÉS

Ellenőrizze a 3 szakaszt az első részben.



MEGJEGYZÉS

Ha az Ön készülékébe nem lehet sót tenni, akkor ezt a szakaszt átugorhatja.

Vízlágyító

A víz keménysége területtől függően változhat. Ha kemény vízzel mosogat, akkor annak nyoma marad a készülékben és az edényeken is.

A sótartóval felszerelt készülékek kifejezetten arra lettek tervezve, hogy minden vízkeménységgel tudja használni.

Az edények előkészítése és betöltése

- Mindenképpen mosogatógépnek ellenálló edényeket használjon.
- Bizonyos edényeknél csak a legalacsonyabb hőmérsékletű program használható.
- Az edények sérülése elkerülése érdekében ne vegye ki egyből azokat a mosogatógépből.

Pár tanács az edényekkel kapcsolatban

Amiket nem szabad a mosogatógépbe tenni

- Edények fa-, vagy gyöngyházmarkolattal
- Nem hőálló műanyag edények
- Korábban már ragasztott, vagy nem hőálló öregebb edények
- Ragasztott edények
- Ón-, vagy rézedények
- Kristályüveg
- Nem rozsdamentes anyagok
- Fa vágódeszkák
- Szintetikus szálakból készített edények

Az alábbiakat csak megfontolás után tegye mosogatógépbe

- Olyan üvegedények, melyek sok mosogatás után bemattulnak
- Ezüst és alumínium, mivel ezek elszíneződhetnek
- Mázolt edények

A mosogatógép feltöltése

Minden ételmaradékot kaparjon le az edényekről. Az odaégett ételmaradványokat áztassa be.

A legjobb teljesítmény eléréséhez kövesse az alábbiakat. **(Az egyes modelleknél eltérőek lehetnek.)**

A következő módon tegye be az edényeket:

- Poharakat, csészéket, lábasokat mindig fejjel lefelé.
- Az ívelt és hajlított edényeket úgy tegye be, hogy a víz könnyen lefolyhasson róluk.
- Minden edényt úgy helyezzen a készülékbe, hogy azok ne tudjanak felborulni.
- Az edények behelyezésekor ügyeljen arra, hogy a mosókarok szabadon mozoghassanak.
- Az olyan edényeket, amelyekben könnyen összegyűlhet a víz mindig fejjel lefelé helyezze a gépbe.
- Az edények és evőeszközök ne legyenek egymásba pakolva. A cárok elkerülése érdekében a üvegpoharakat és edényeket is úgy helyezze el, hogy azok ne érjenek egymáshoz.
- A felső kosár a könnyebb edényekre lett tervezve.
- A hosszú pengéjű kések nem megfelelő elhelyezése rendkívül balesetveszélyes!
- Az ilyen késeket mindig vízszintesen helyezze a felső kosárba.
- Kérjük, hogy ne terhelje túl a mosogatógépet. Ez elengedhetetlen a megfelelő eredmény eléréséhez, valamint a készüléket is tönkretelheti.



MEGJEGYZÉS

Nagyon apró tárgyakat nem javasolt a mosogatógépben mosni, mivel azok kieshetnek a kosarakból.

Az edények kipakolása

Először az alsó tálcából vegye ki az edényeket, ezzel megakadályozva azt, hogy az esetlegesen kicsöpögő víz a többi tiszta és száraz edényre csöpöppenjen.



FIGYELEM!



Az edények forróak lehetnek! A edények sérülését elkerülendő a program lejárátát követő 15 percen belül ne vegye ki az edényeket.

A felső kosár bepakolása

A felső kosár a könnyebb és sérülékenyebb edényekre lett tervezve, mint pl. üvegpoharak és üvegedények, kávé- és teáscsészék, tányérok, kisebb edények és könnyű serpenyők (amennyiben azok nem túl koszosak). Stabilan helyezze el az edényeket, hogy a vízsgár ne tudja megmozdítani azokat.

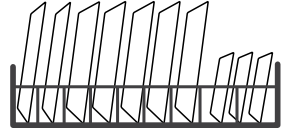
Az alsó kosár bepakolása

Helyezze a nehéz és nehezen tisztítható edényeket az alsó kosárba, mint pl.: lábasok, serpenyők, tálaló edények, fedelek a mellékelt ábra szerint. A tálalóedényeket és fedeleket érdemes a kosár szélére pakolni, hogy ne akadályozzák a vízsgarat. A legnagyobb átmérő 19 cm, amit el lehet mosogatni.



Evőeszközkosár

Az evőeszközt szétválogatva, a megfelelő pozícióba pakolja az evőeszköztartóba.



FIGYELEM!



Egyik edény se érjen a készülék aljára.

Az éles és hegyes eszközöket mindig fejjel lefele pakolja a gépbe!



MEGYJEGYZÉS

A legjobb eredmény eléréséhez olvassa el az első fejezet erre vonatkozó részét is.

A mosogatószer és az öblítő használata

Az öblítőt csak a legutolsó szakaszban használja fel a mosogatógép, hogy megelőzze a vízcspek kialakulását az edényeken, amelyek foltot hagynának. Hozzájárul az edények gyorsabb száradásához is. Ez a készülék a folyékony öblítőszerre lett tervezve.



FIGYELEM!

Csak megbízható forrásból származó öblítőt használjon. Ne keverje össze más anyagokkal, mivel az a mosogatógép károsodását okozhatják.

Mikor kell újratölteni az öblítőtartály adagolóját?

Az adagoló újratöltésének gyakorisága az edények mosási gyakoriságától és az öblítőszer beállításától függ.

Az öblítőszer alacsony szintjének jelzőfénye akkor világít, ha több fel kell töltenie a tartályt van szükség. Ügyeljen rá, hogy ne töltse túl az adalékokat.

A mosószer funkciója

A mosószerben található kémiai vegyületeknek köszönhetően minden zsír és ételmaradvány feloldódik. A legtöbb kereskedelmi forgalomban kapható mosószer megfelel a használatra.



FIGYELEM!

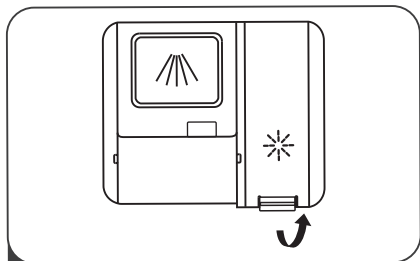
A mosószer helyes használata

Kizárólag mosogatógépekhez való mosószert használjon, melyet tároljon száraz, hűvös helyen. Mindaddig ne tegye bele a por alapú tisztítószert, amíg be nem pakolt a gépbe.

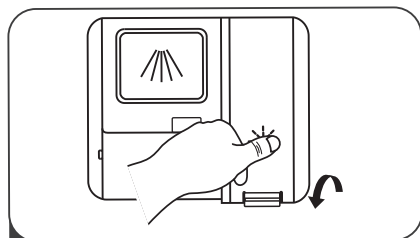


A mosószer mérgező! Tartsa távol gyermekektől.

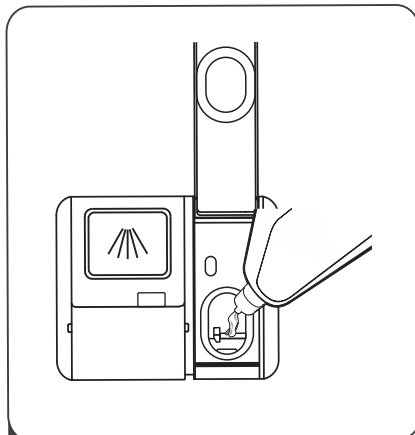
Öblítőszer betöltése



1 Nyissa ki az öblítőtartály fedelét a fogantyú felemelésével.



3 Zárja vissza a fedelet.



2 Öntse az öblítőszeret az adagolóba, ügyelve arra, hogy ne töltse túl.

Az öblítőszer mennyiségének beállítása

A jobb szárítási teljesítmény elérése érdekében a mosogatógép úgy van kialakítva, hogy a fogyasztást a felhasználó szabadon állíthassa. Kövesse az alábbi lépéseket.

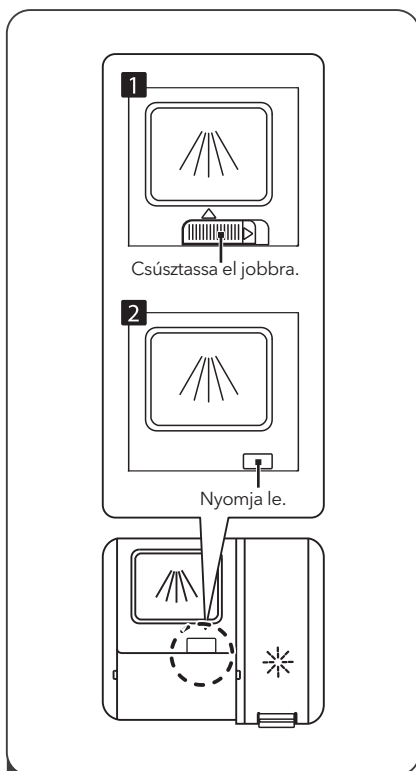
1. Nyissa ki az ajtót, Kapcsolja be a készüléket.
2. Az 1. lépést követő 60 másodpercen belül tartsa nyomva a Rapid gombot 5 másodpercig, majd nyomja meg a Delay gombot a beállításhoz.
3. Nyomja meg a Rapid gombot a megfelelő mennyiség kiválasztásához, amelyek a következő sorrendben változnak: D1->D2->D3->D4->D5->D1.
Minél magasabb a szám, annál több öblítőszeret használ a mosogatógép.
4. Nyomja meg a bekapcsológombot a beállítás befejezéséhez.

Öblítőfokozat

Jelentése

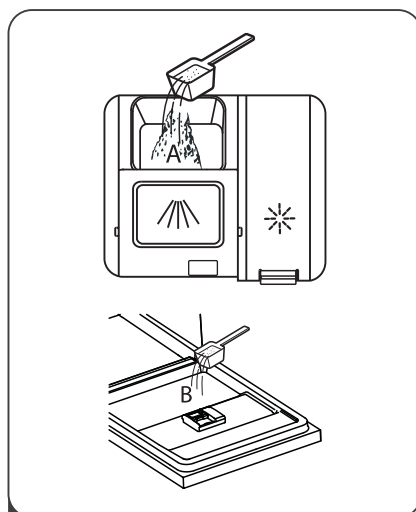
D1	D1-> Rapid világít
D2	D2-> 90 min világít
D3	D3-> Rapid és 90 min világít
D4	D4-> ECO világít
D5	D5-> Rapid és ECO világít

A mosószeradagoló feltöltése

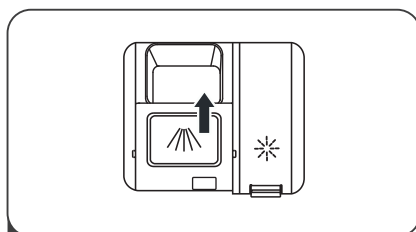


1 A fedelet az alábbi módszerek egyikével tudja kinyitni.

1. Nyissa ki a fedelet a kioldó retesz elcsúsztatásával.
2. Nyissa ki a fedelet a kioldó retesz lenyomásával.



2 A fő mosási ciklushoz adjon mosószert a nagyobb rekeszbe (A). A jobb tisztítási eredmény érdekében, különösen ha nagyon szennyezett edényei vannak, öntsön kis mennyiségű mosószert az ajtóra is. A többi mosogatószer az előmosási fázisban aktiválódik.



3 Csukja be a fedelet az első rész felcsúsztatásával, majd nyomja le azt.

MEGJEGYZÉS




- Vegye figyelembe, hogy a víz szennyezettségétől függően a beállítás eltérő lehet.
- Kérjük, tartsa be a mosogatószer csomagolásán található gyártói ajánlásokat.

A MOSOGATÓGÉP PROGRAMOZÁSA

Mosási ciklusok

Az alábbi táblázat megmutatja, hogy melyik a legideálisabb program (azok részleteivel) a különböző mértékben szennyeződött edényekhez, valamint, hogy mennyi mosószer a javasolt mennyiség.

● Jelentése: öblítőszer használata javasolt.

Program	Ciklus leírása	Mosószer Elő-/főmosogatás	Időtartam	Energia (Kwh)	Víz (L)	Öblítőszer
 Intensive	Előmosogatás (50°C) Mosogatás (65°C) Öblítés Öblítés Öblítés (65°C) Szárítás	$\frac{4/13 \text{ g}}{1 \text{ vagy } 2 \text{ tablettá}}$	205	1.378	15.3	●
ECO (*EN 60436)	Mosogatás (45°C) Öblítés Öblítés (55°C) Szárítás	17 g	235	0.704	9.0	●
 90 Min	Mosogatás (60°C) Öblítés Öblítés (65°C) Szárítás	$\frac{17 \text{ g}}{1 \text{ tablettá}}$	90	1.234	10.2	●
 Rapid	Mosogatás (50°C) Öblítés Öblítés (45°C)	12 g	30	0.611	10.0	○



ECO (*EN 60436)

Az ECO program a normálisan szennyezett edények tisztítására alkalmas, ez a leghatékonyabb program a kombinált energia- és vízfogyasztás szempontjából, és az EU ökodizájn-szabályozásnak való megfelelés értékelésére szolgál.

Energiatakarékosság

1. Az edények előöblítése megnövekedett víz- és energiafogyasztáshoz vezet, ezért nem ajánlott.
2. Az edények háztartási mosogatógépben történő mosogatása a használati fázisban általában kevesebb energiát és vizet fogyaszt, mint a kézi mosogatás, ha a mosogatógépet az utasításoknak megfelelően használják.

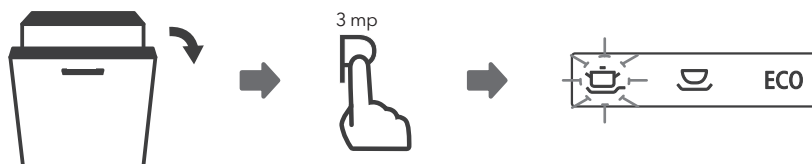
Egy program elindítása

1. Húzza ki az alsó és felső kosarat, töltsse be az edényeket, és tolja vissza őket. Ajánlott először az alsó kosarat, majd a felsőt bepakolni.
2. Adagolja be a mosószeret.
3. Csatlakoztassa a készüléket áramforráshoz. Az elektromos hálózati követelményeket lásd az utolsó oldalon a "Termék adatlap"-on. Győződjön meg arról, hogy a vízellátás megfelelő.
4. Nyissa ki az ajtót, érintse meg a bekapcsoló gombot, és a Be/Ki lámpa felvillan.
5. Válasszon ki egy programot, majd zárja be az ajtót, a mosogatógép elindítja a mosogatási ciklust.

Folyamat közbeni programváltás

Egy rövid ideig még változtathat az elindított programon, de vegye számításba, hogy a mosogatószer a gép esetleg már beadagolta, valamint a vizet is már hozzáadta. Ha ezt tapasztalja, akkor a mosogatógépet újra kell indítani, valamint a mosogatószeret is újból hozzá kell adni. Az újraindításhoz kövesse az alábbi lépéseket:

1. Nyissa ki egy kicsit az ajtót a mosogatógép leállításához. Miután a permetező kar megállt, teljesen kinyithatja az ajtót.
2. Tartsa nyomva a Program gombot három másodpercig, a gép programválasztó üzemmódba kerül.
3. Ekkor megváltoztathatja a programot.



Elfelejtett hozzáadni egy edényt?

Egy kimaradt edényt bármikor hozzáadhat, mielőtt a mosószeradagoló kinyílik. Ebben az esetben kövesse az alábbi utasításokat:

1. Nyissa ki egy kicsit az ajtót a mosás leállításához.
2. Miután a permetezőkarok leálltak, teljesen kinyithatja az ajtót.
3. Tegye bele a kifelejtett edényeket.
4. Zárja be az ajtót.
5. A mosogatógép ismét elindul.



FIGYELEM!



Veszélyes kinyitni az ajtót a ciklus közepén, mert a forró gőz sérüléseket okozhat.

HIBAKÓDOK

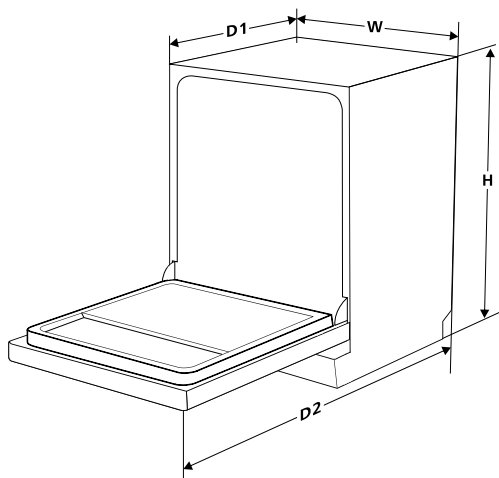
Meghibásodás esetén a mosogatógép hibakódot jelenít meg. A következő táblázat a lehetséges hibakódokat és azok okait mutatja be.

Hibakód	Jelentése	Lehetséges ok
A Rapid gyorsan villog	Lassú feltöltési sebesség.	A szelepek zárva vannak, vagy a víznyomás túl alacsony.
A 90 min és a Rapid gyorsan villog	Nem éri el a kívánt hőmérsékletet.	A fűtőelem meghibásodása.
Az ECO gyorsan villog	Túlcsordulás.	A mosogatógép valamelyik eleme szivárog.
Az intensive, ECO, Rapid gyorsan villog	Kommunikációs hiba a vezérlőben.	Alaplaphiba.

FIGYELEM!

- Ha túlfolyik a készülékben a víz, zárja el a fő vízellátást.
- Ha a készülék aljában víz van, a mosogatógép újraindítása előtt el kell távolítani a vizet.
- Ha a hiba nem oldható meg egyszerűen, akkor forduljon szakemberhez.

TECHNIKAI INFORMÁCIÓK



Magasság (H)	815 mm
Szélesség (W)	448 mm
Mélység (D1)	550 mm (csukott ajtóval)
Mélység (D2)	1150 mm (90°-ban kinyitott ajtóval)

Termékinformációs lap (EN60436)

Gyártó: Tesla

Gyártó címe (b):

Model azonosító: WDI461M

Paraméterek:

Paraméter	Érték	Paraméter	Érték	
Kapacitás ^(a) (ps)	9	Méretek cm-ben	Magasság	82
			Szélesség	45
			Mélység	55
EEl ^(a)	55,9	Energiahatékonyság ^(a)	E ^(a)	
Tisztítási hatékonyság-index ^(a)	1,125	Szárítási hatékonyság-index ^(a)	1,065	
Energiafogyasztás (kWh) [ciklusonként], hideg vizes feltöltéssel, ECO programmal. A tényleges fogyasztás használatától függően eltérhet.	0,704	A literben megadott vízfogyasztás [ciklusonként], ECO program alapján. A tényleges vízfogyasztás használatától és a víz keménységétől függően eltérő lehet.	9	
Időtartam ^(a) (óra:perc)	3:55	Típus	Szabadonálló	
Zajszint ^(a) (dB(A) re 1 pW)	49	Zajszint ^(a)	C (-)	
Kikapcsolt mód (W)	0,49	Készenléti mód (W)	N/A	
Késleltetett indítás (W) (ha elérhető)	1,00	Csatlakoztatott fogyasztás (W) (ha elérhető)	N/A	

A gyártó által kínált jótállási időtartam ^(b):

Egyéb információ:

Weblink a gyártóhoz, ahol a Bizottság (EU) 2019/2022 (1) (b) rendelet II. számú Melléklet 6. pontja megtalálható:

^(a) ECO program.

^(b) Ezen értékek módosítása nem releváns az (EU) 2017/1369 4. § (4) értelmében.

^(c) Ha a termékadatbázis automatikusan kitölti a termékinformációkat, a gyártó nem írja felül a feltüntetett adattartalmat.

⁽¹⁾ A Bizottság (EU) 2019/2022 rendelete (2019. október 1.) a háztartási mosogatógépek környezettudatos tervezésére vonatkozó követelményeknek a 2009/125/EK európai parlamenti és tanácsi irányelv szerinti megállapításáról, az 1275/2008/EK bizottsági rendelet módosításáról és az 1016/2010/EU bizottsági rendelet hatályon kívül helyezéséről (Az Európai Unió Hivatalos Lapja 267. oldal).